

JUNIO / 2016

# CÁMARA BALA IR

## SF-LIN90AD130S



- Pixeles efectivos 1.3 MP
- Iluminación utilizable 0.01 LUX
- Lente manual 2.8-12mm
- Led infrarrojo 48 PCS
- Distancia de infrarrojo 60m
- Housing a prueba de agua: metal, IP66

**1.3**  
MP

0.01 LUX

2.8-12mm

48 PCS

60m

**SAF**<sup>®</sup>  
SECURITY SYSTEMS

# CÁMARA BALA IR SF-LIN90AD130S



## Cámara AHD / CVBS

Sensor de imagen	IMX225
DSP	NVP2431H
Resolución de la imagen	960P / 960H
Píxeles efectivos	1.3MP, 1280x960
Sistema de TV	PAL / NTSC
Obturador electrónico	1/25s~1/50.000s, 1/30s~1/60.000s
S/N ratio	≥50dB
Sistema de escaneo	Escaneo progresivo

## Lente

Distancia focal	2,8-12mm
Control de foco	Manual
Tipo de lente	Manual
Píxeles efectivos	2 MP
Soporte de auto-iris	No

## Visión nocturna

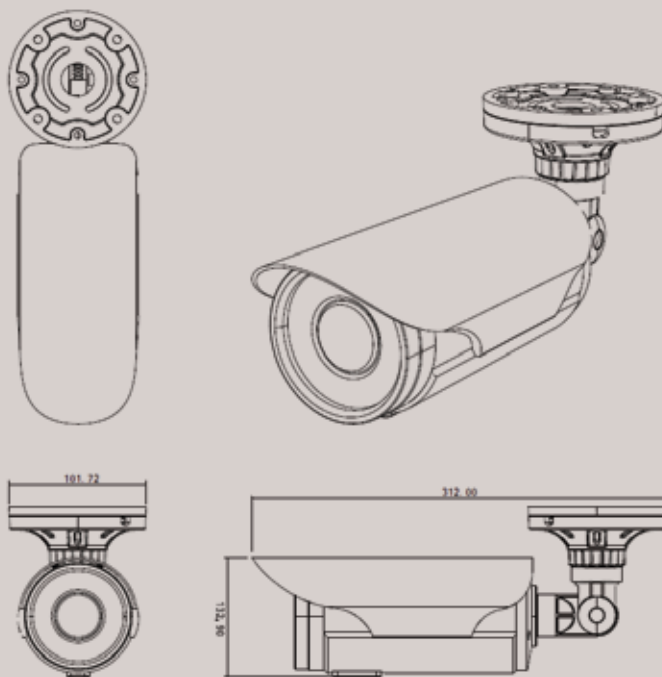
Led infrarrojo	∅5 (12μ) x 48PCS
Distancia de infrarrojo	60m
Estatus IR	Bajo 10 LUX por CDS
Encendido de IR	CDS control automático

## Características

Día / noche	Automático (ICR) / color / B&N
Lenguaje del menú OSD	Si
Balance de blancos	Automático / manual
Control de ganancia	Automático
Reducción de ruido	3D NR
Ajuste de imagen	Si
WDR	DWDR
Soporte OSD	Si
UTC	Opcional

## General

Housing a prueba de agua	Metal, IP66
Soporte anti corte	Si, soporte anti-corte
Voltaje dual	No
Filtro de corte IR	Si
Calefactor	No
Temperatura de funcionamiento	-10°C~+50°C RH95% máximo
Temperatura de almacenamiento	-20°C~+60°C RH95% máximo
Fuente de poder	12VDC±10%, 1.000mA
Dimensiones	312(W) x 133(H) x 102(D) mm
Peso	1.8 Kg



\* Diseño y especificaciones están sujetos a cambios sin previo aviso.

DISTRIBUIDO POR

**SAF**<sup>®</sup>  
SECURITY SYSTEMS

CE FC RoHS