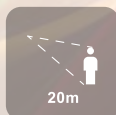


MARZO / 2016

CÁMARA BALA IR QUADBRYD SF-LBQ24HTC200V



- Pixeles efectivos 2.1 MP
- Iluminación utilizable 0.01 LUX
- Lente fijo 3.6mm / f2.0
- Led infrarrojo 18 pcs
- Distancia de infrarrojo 20m
- Housing a prueba de agua: IP66



SAF[®]
SECURITY SYSTEMS

CÁMARA BALA IR QUADBRYD SF-LBQ24HTC200V



Cámara AHD / TVI / CVI / CVBS

Sensor de imagen	OV2710
DSP	HTC1080
Resolución de la imagen	1080P / 960H
Píxeles efectivos	2.1MP, 1920x1080
Sistema de TV	PAL / NTSC
Obturador electrónico	1/25s-1/50,000s, 1/30s-1/60,000s
S/N ratio	≥50dB
Sistema de escaneo	Escaneo progresivo

Lente

Distancia focal	Lente fijo 3.6mm/F2.0
Control de focus	Fijo
Tipo de lente	Fijo
Píxeles efectivos	2 MP
Soporte de auto-iris	No

Visión nocturna

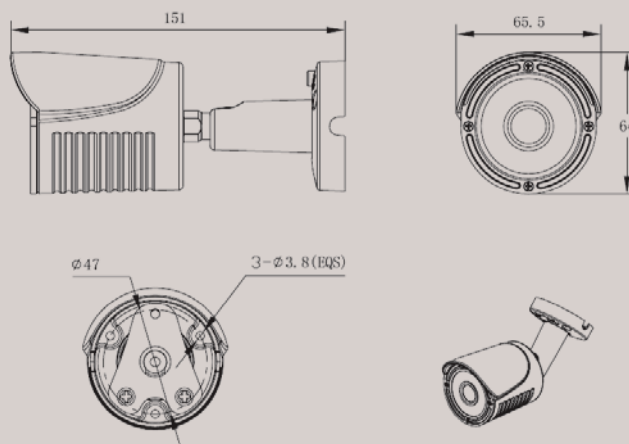
Led infrarrojo	14μ x 18PCS
Distancia de infrarrojo	20m
Estatus IR	Bajo 10 LUX por CDS
Encendido de IR	CDS control automático

Características

Día / noche	Automático (ICR) / color / B&N
Lenguaje del menú OSD	Si
Balance de blancos	Automático / manual
Control de ganancia	Automático
Reducción de ruido	3D NR
Ajuste de imagen	Si
WDR	DWDR
Soporte OSD	Si
UTC	Si

General

Housing a prueba de agua	Metal, IP66
Soporte anti corte	Si
Voltaje dual	No
Filtro de corte IR	Si
Calefactor	No
Temperatura de funcionamiento	-10°C~+50°C RH95% máximo
Temperatura de almacenamiento	-20°C~+60°C RH95% máximo
Fuente de poder	12VDC±10%, 500mA
Dimensiones	151(W) x 64(H) x 65.5(D) mm
Peso	700g



* Diseño y especificaciones están sujetos a cambios sin previo aviso.

DISTRIBUIDO POR

SAF[®]
SECURITY SYSTEMS

CE FC RoHS